

Balcony Microinverter

Read Me First

1. Unused PV input ports need to be equipped with waterproof cap.
2. Proper tools and skills are required.
3. Wear work gloves during installation.
4. Prevent devices falling during installation.
5. No shadows on the PV panel.

1. Nicht genutzte PV-Eingangsporten müssen mit wasserdichter Kappe ausgestattet werden.
2. Es sind geeignete Werkzeuge und Fähigkeiten erforderlich.
3. Tragen Sie während der Installation Arbeitshandschuhe.
4. Verhindern Sie, dass Geräte während der Installation herunterfallen.
5. Keine Schatten auf dem PV-Modul.

1. As portas de entrada PV não utilizadas precisam ser equipadas com tampa impermeável.
2. Ferramentas e habilidades adequadas são necessárias.
3. Use luvas de trabalho durante a instalação.
4. Evite que os dispositivos caiam durante a instalação.
5. Sem sombras no painel fotovoltaico.

1. Le porte di ingresso PV inutilizzate devono essere dotate di tappo impermeabile.
2. Sono necessari strumenti e competenze adeguati.
3. Indossare guanti da lavoro durante l'installazione.
4. Prevenire la caduta dei dispositivi durante l'installazione.
5. Nessuna ombra sul pannello fotovoltaico.

1. Ongebruikte PV-ingangspoorten moeten worden uitgerust met een waterdichte dop.
2. De juiste tools en vaardigheden zijn vereist.
3. Draag werkhandschoenen tijdens de montage.
4. Voorkom dat apparaten vallen tijdens de installatie.
5. Geen schaduwen op het PV-panel.

1. Les ports d'entrée photovoltaïques inutilisés doivent être équipés d'un bouchon étanche.
2. Des outils et des compétences appropriés sont nécessaires.
3. Portez des gants de travail pendant l'installation.
4. Empêcher les appareils de tomber pendant l'installation.
5. Aucune ombre sur le panneau PV.

1. Nieużywane porty wejściowe PV muszą być wyposażone w wodoodporną nakładkę.
2. Wymagane są odpowiednie narzędzia i umiejętności.
3. Podczas instalacji nosić rękawice robocze.
4. Zapobiegaj upadkowi urządzeń podczas instalacji.
5. Brak cieni na panelu fotowoltaicznym.

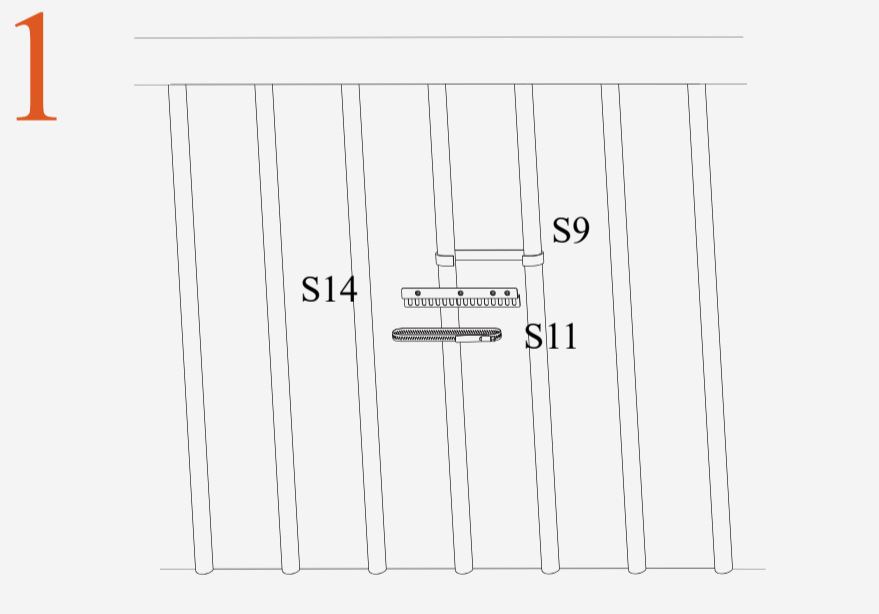
1. Los puertos de entrada fotovoltaicos no utilizados deben estar equipados con sombreros impermeables.
2. Se requieren herramientas y habilidades adecuadas.
3. Use guantes de trabajo durante la instalación.
4. Evite que los dispositivos se caigan durante la instalación.
5. Sin sombras en el panel fotovoltaico.

Packing List

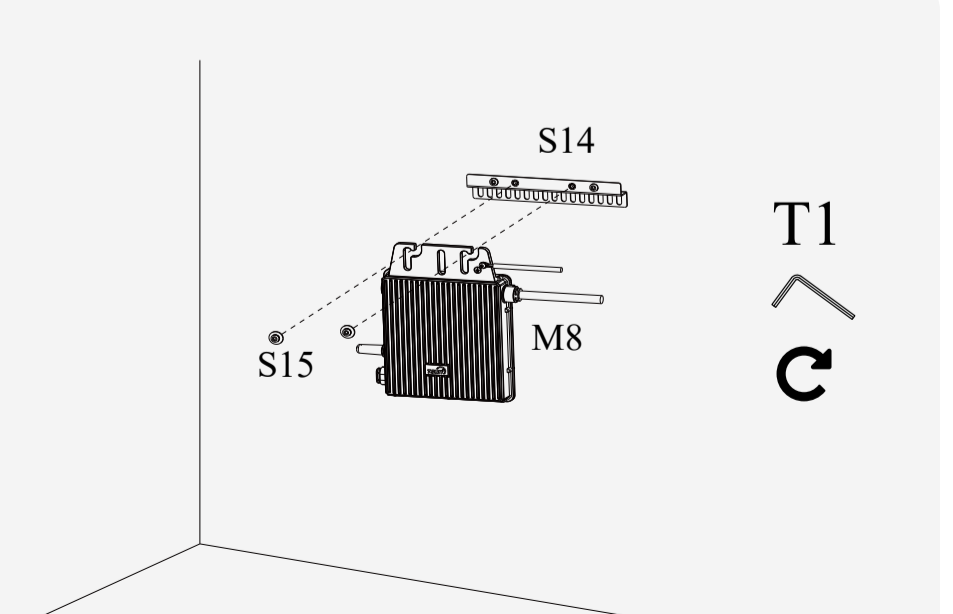
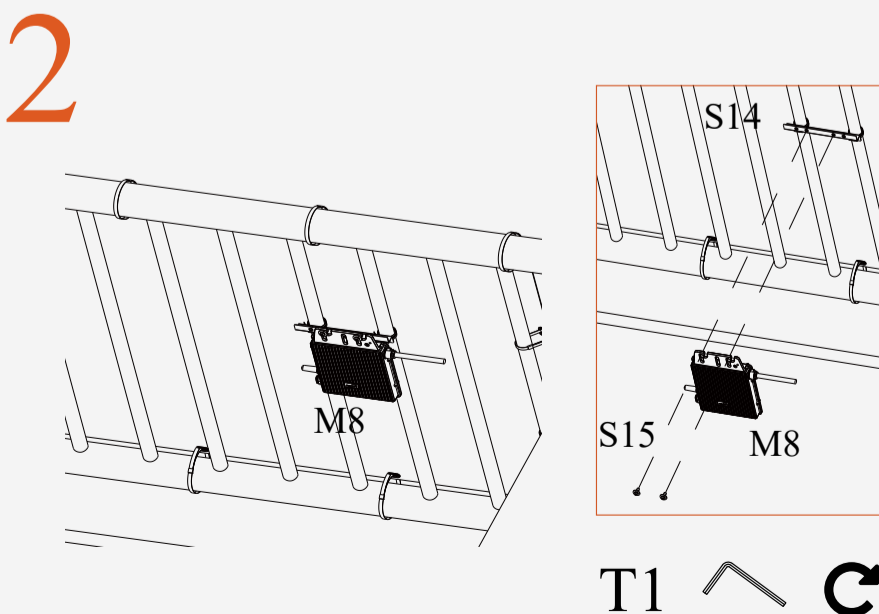
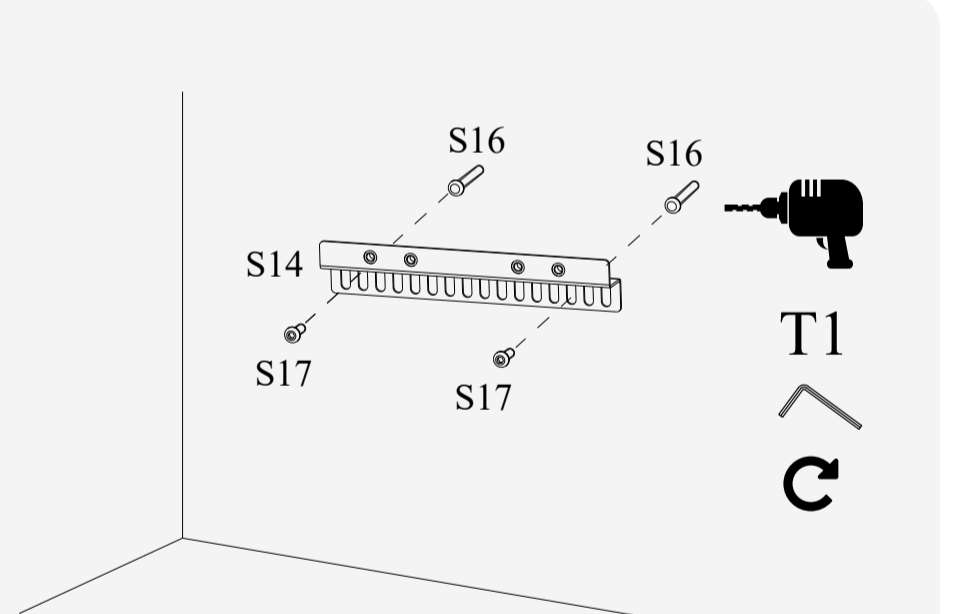
	M8 * 1		M4 * 1		T1 * 1
			M6 * 16	S15 * 2	
	S14 * 1		M8 * 40	S16 * 2	Quick Installation Guide * 1
	S11 * 1		M5 * 40	S17 * 2	

Installation

·Balcony Installation

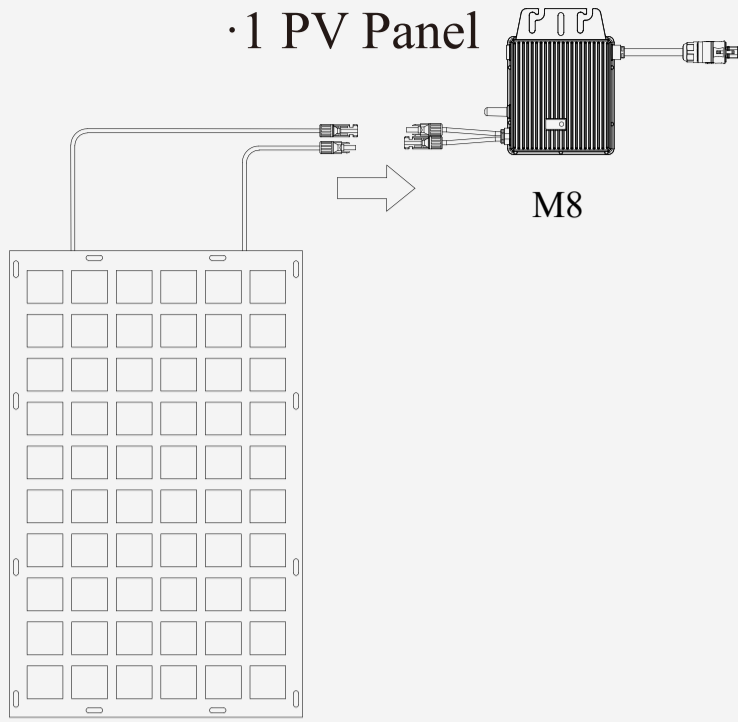


·Wall Installation

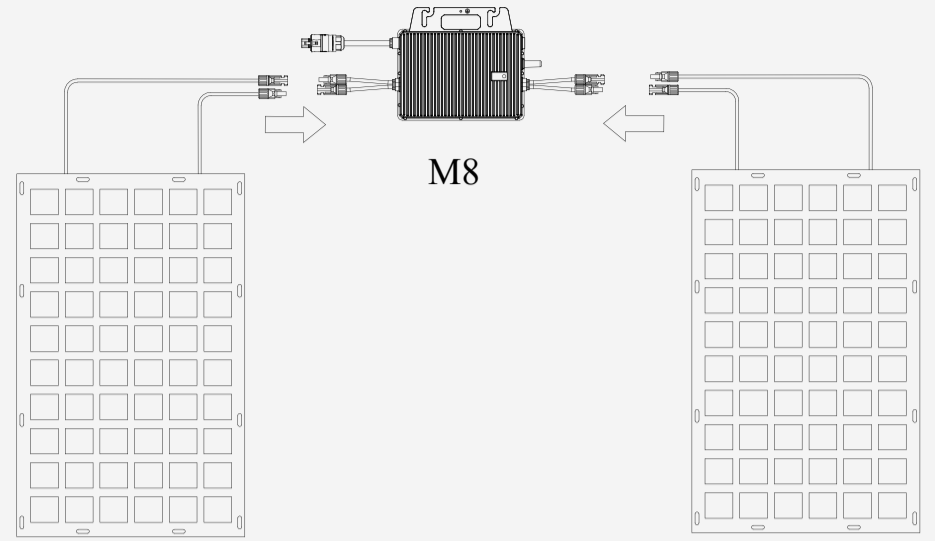


3

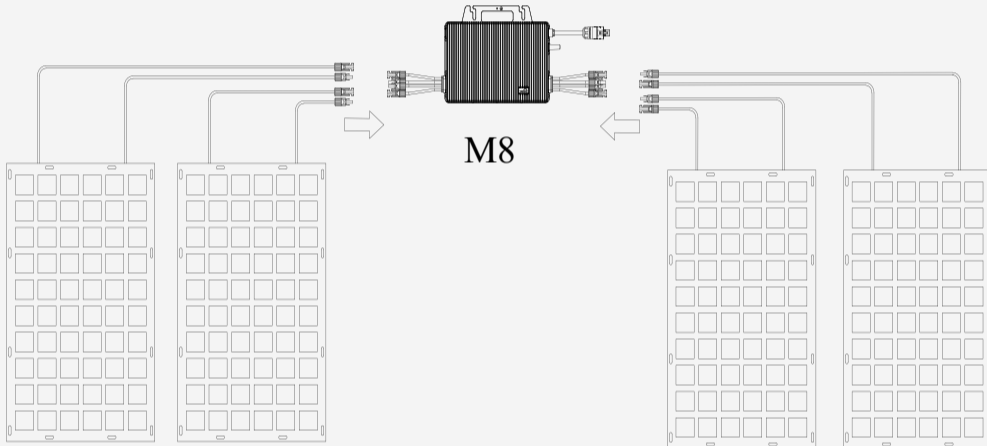
·1 PV Panel



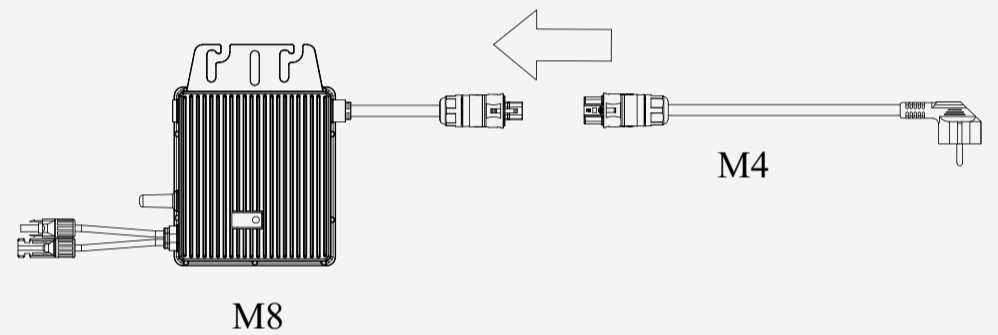
·1-2 PV Panel



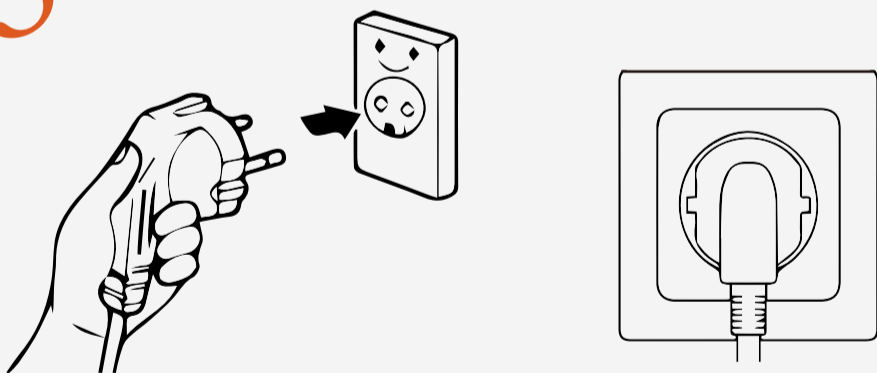
·1-4 PV Panel



4



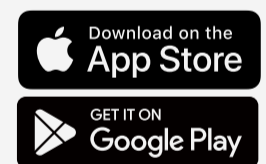
5



6



TSUN Smart



EU Declaration of Conformity (DOC)



Balcony Microinverter User Manual

Paste SN label here.
 Fügen Sie hier das SN-Label ein.
 Collez l'étiquette SN ici.
 Incolla qui l'etichetta SN.
 Cole o rótulo SN aqui.
 Pegue la etiqueta SN aquí.
 Wklej tutaj etykietę SN.
 Plak hier het SN-label.

TSUNESS Co., Ltd
 E-MAIL : sales@tsun-ess.com
 WEB : www.tsun-ess.com
 TEL : +86-512-66186028

